

ПАСПОРТ

V1-R0-00098-20PR0-2003640

Светодиодный светильник VARTON R- Line
1195x140x50 мм 36 Вт 4000 К IP20 с
рассеивателем призма



1. Основные сведения

Экономичное решение из листовой стали. Возможность сборки в линию. Рассеиватель в комплекте. Применяется для освещения коридоров, торговых пространств. Монтаж к кабельному лотку на 4 винта или на подвесы (не входят в комплект поставки).

Изготовитель: ООО ТПК «Вартон».

Адрес изготовителя: 121354, Россия, город Москва, улица Дорогобужская, дом 14, строение 6, help@varton.ru.

Адрес места осуществления деятельности по изготовлению продукции: 301831, Россия, Тульская область, Богородицкий район, город Богородицк, улица 30 лет Победы, дом 1а.

Соответствие: ТР ТС 004/2011, ТР ТС 020/2011, ТР ТС 037/2016

Технические условия: ТУ 27.40.25-027-29497914-2020

2. Технические данные

| | |
|---|----------------------------|
| Потребляемая мощность, Вт | 36 |
| Коррелированная цветовая температура, К | 4000 |
| Световой поток, лм | 4 390 |
| Световая отдача, лм/Вт | 122 |
| Тип источника света | Светодиод. (LED) несменная |
| Индекс цветопередачи (Ra) | 80-89 |
| Коэффициент пульсации светового потока, не более, % | 1 |
| Номинальное напряжение, В | 220...230 |
| Номинальная частота, Гц | 50 |
| Диапазон напряжения питания переменного тока, В | 176...264 |
| Диапазон напряжения питания постоянного тока, В | - |
| Класс защиты от поражения электрическим током | I |
| Коэффициент мощности | 0,95 |
| Степень защиты (IP) | IP20 |
| Степень защиты от внешних механических воздействий (IK) | IK02 |
| Тип кривой силы света | Д |
| Климатическое исполнение и категория размещения | УХЛ4 |
| Нормируемая рабочая температура окружающего воздуха, °С | 1...40 |
| Материал корпуса | Сталь |
| Цвет корпуса | Белый |
| Рассеиватель | Призма |
| Материал рассеивателя | Полистирол |
| Масса нетто, кг | 1,8 |
| Габаритные размеры, мм | 1195 × 140 × 50 |

3. Комплектность

Светильник — 1 шт.

Рассеиватель — 1 шт.

Сквозная проводка — 1 шт.

Информационный лист — 1 шт.

Упаковка — 1 шт.

3.1 Дополнительные аксессуары (заказываются отдельно)

| Артикул | Наименование |
|------------------------|---|
| V4-R0-00.0009.RL0-0004 | Крышка боковая для R-line 146x56mm (2 шт) |

4. Указания по монтажу и эксплуатации

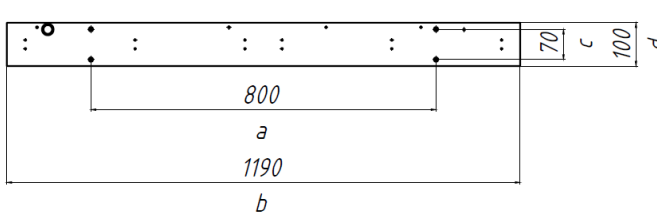


Рис.1

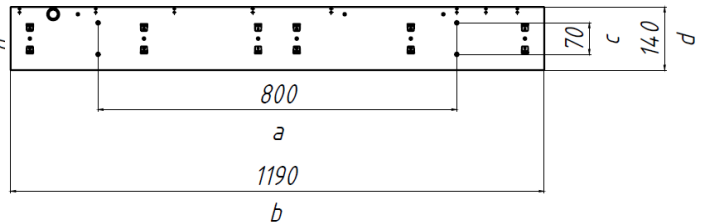


Рис.2

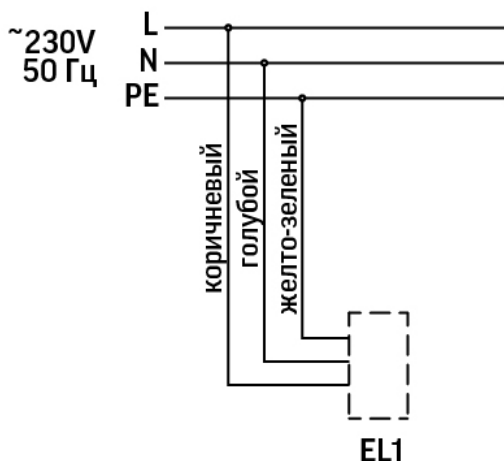


Рис.3

Внимание! Монтаж должен проводиться при отключенном электропитании!

- Извлеките светильник из упаковки;
- Используя резьбовые отверстия М5 на верхней стенке светильника совершите монтаж светильника в соответствии с монтажными размерами, указанными на Рис. 1-4, где b, d - размеры светильника без торцевых крышек, а, с - монтажные размеры;
- Заведите питающий провод сети в корпус светильника и подключите контакты, согласно маркировке на клеммной колодке на подложке. Не забудьте заземлить светильник!

- Светильники серии R-Line допустимо устанавливать в линию. Если светильники устанавливаются в линию, соедините нужное количество светильников проводами длиной 100мм (не входят в комплект поставки), согласно маркировке на клеммных колодках, и закрепите места стыков светильников при помощи соединителей V4-R0-00.0009.RL0-0001 (заказываются отдельно);

- Если рассеиватель не входит в стандартный комплект поставки, извлеките его из отдельной упаковки и вставьте его в корпус светильника.

- Прикрепите пластиковые торцевые крышки с обоих концов светильника или линии светильников.

5. Условия хранения и транспортирования

Условия транспортирования: любым видом транспорта при условии защиты упаковки от механических воздействий и атмосферных осадков. Хранить в упаковке в закрытых сухих помещениях. При хранении светильников с аварийным питанием рекомендуется заряжать аккумуляторную батарею не реже одного раза в 6 месяцев.

6. Ресурс, срок службы, гарантии изготовителя

Срок службы: 96 мес.

Гарантийный срок: 60 месяцев с даты продажи или поставки, но не более 64 месяцев с даты выпуска.

7. Требования безопасности

Запрещаются любые работы со светильником при подключённом напряжении; эксплуатация светильника I класса защиты без подключения к защитному заземлению; эксплуатация светильника с механическими повреждениями.

Работы по монтажу производить специалисту не ниже II квалификационной группы по электробезопасности.

8. Сведения об утилизации

Специальных условий и разрешений для утилизации не требует.

9. Свидетельство о приемке

Светильник изготовлен в соответствии с техническими условиями и признан годным к эксплуатации.